



# Wandanschlussprofile **Basis & BasisClip**



## Wandanschlussprofile Basis 150



Edelstahl auf Anfrage  
RAL Tabelle ab Seite 12

### 1. Wandanschlussprofil Basis 150 | aus Aluminium 1,5 mm Standardlänge: 3.000 mm, Meterpreise

| Artikelbezeichnung | empfohlene Verkaufspreise zuzüglich Mehrwertsteuer |         |          |          |          |           |           |
|--------------------|--|---------|----------|----------|----------|-----------|-----------|
|                    | 3 Meter  | 9 Meter | 18 Meter | 30 Meter | 51 Meter | 102 Meter | 201 Meter |
| KP WA 150 ALU      | 36,46 €  | 24,55 € | 21,43 €  | 20,37 €  | 19,18 €  | 18,13 €   | 17,21 €   |

### 2. Ecken | aus Aluminium 1,5 mm

| Artikelbezeichnung           | empf. Verkaufspreis zuzüglich MwSt. |
|------------------------------|-------------------------------------|
| KP WA 150 ALU AE (Außenecke) | 33,20 €                             |
| KP WA 150 ALU IE (Innenecke) | 33,20 €                             |

### 3. Laibungsbleche | aus Aluminium 1,5 mm

| Artikelbezeichnung                   | empf. Verkaufspreis zuzüglich MwSt. |
|--------------------------------------|-------------------------------------|
| KP WA 150 ALU LL Türleibungen links  | 27,44 €                             |
| KP WA 150 ALU LR Türleibungen rechts | 27,44 €                             |

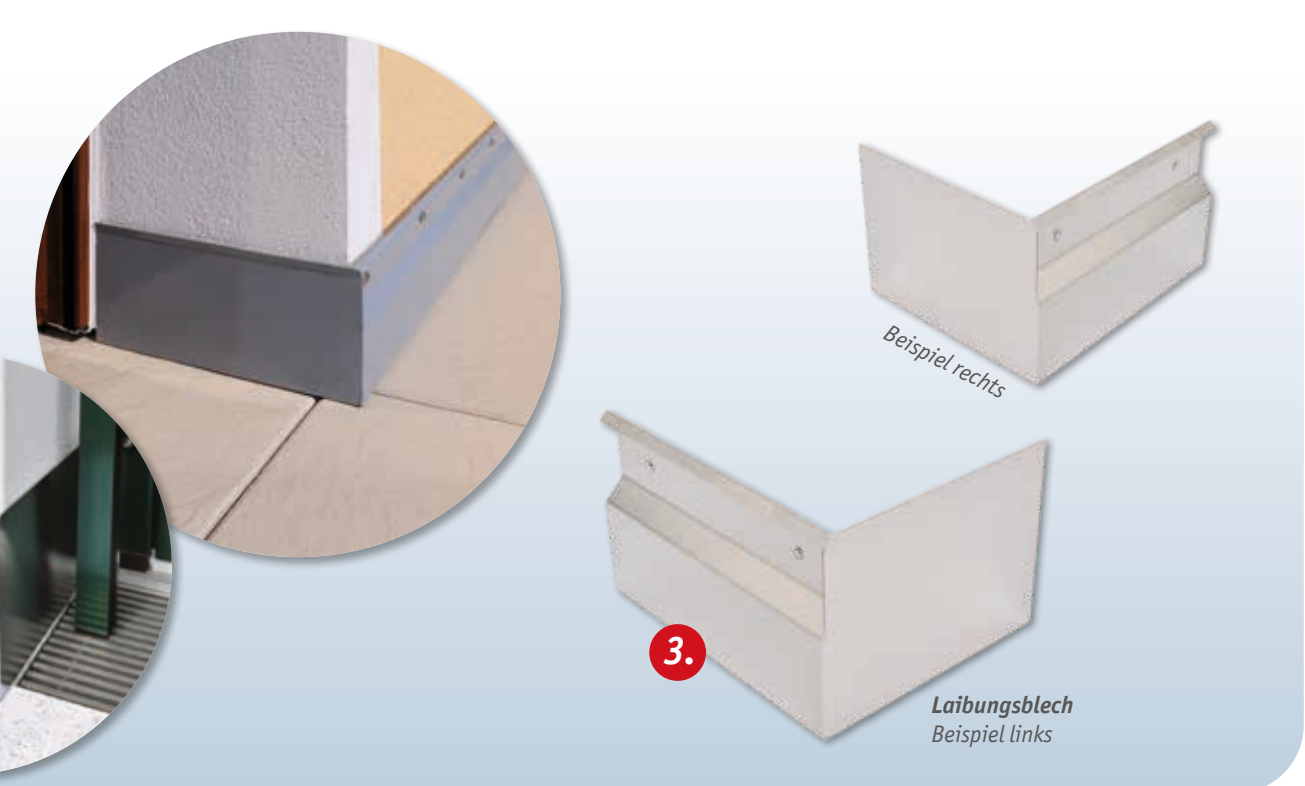
### 4. Endstücke | aus Aluminium 1,5 mm

| Artikelbezeichnung        | empf. Verkaufspreis zuzüglich MwSt. |
|---------------------------|-------------------------------------|
| KP WA 150 ALU EL (links)  | 7,59 €                              |
| KP WA 150 ALU ER (rechts) | 7,59 €                              |

### 5. Verbinder | aus Aluminium 1,5 mm

| Artikelbezeichnung | empf. Verkaufspreis zuzüglich MwSt. |
|--------------------|-------------------------------------|
| KP WA 150 ALU V    | 2,85 €                              |

## Wandanschlussprofile Basis 200



### 1. Wandanschlussprofil Basis 200 | aus Aluminium 1,5 mm Standardlänge: 3.000 mm, Meterpreise

| Artikelbezeichnung | empfohlene Verkaufspreise zuzüglich Mehrwertsteuer |         |          |          |          |           |           |
|--------------------|--|---------|----------|----------|----------|-----------|-----------|
|                    | 3 Meter  | 9 Meter | 18 Meter | 30 Meter | 51 Meter | 102 Meter | 201 Meter |
| KP WA 200 ALU      | 48,02 €  | 31,57 € | 24,67 €  | 22,52 €  | 21,26 €  | 19,73 €   | 18,93 €   |

### 2. Ecken | aus Aluminium 1,5 mm

| Artikelbezeichnung           | empf. Verkaufspreis zuzüglich MwSt. |
|------------------------------|-------------------------------------|
| KP WA 200 ALU AE (Außenecke) | 37,39 €                             |
| KP WA 200 ALU IE (Innenecke) | 37,39 €                             |

### 3. Laibungsbleche | aus Aluminium 1,5 mm

| Artikelbezeichnung                   | empf. Verkaufspreis zuzüglich MwSt. |
|--------------------------------------|-------------------------------------|
| KP WA 200 ALU LL Türleibungen links  | 30,95 €                             |
| KP WA 200 ALU LR Türleibungen rechts | 30,95 €                             |

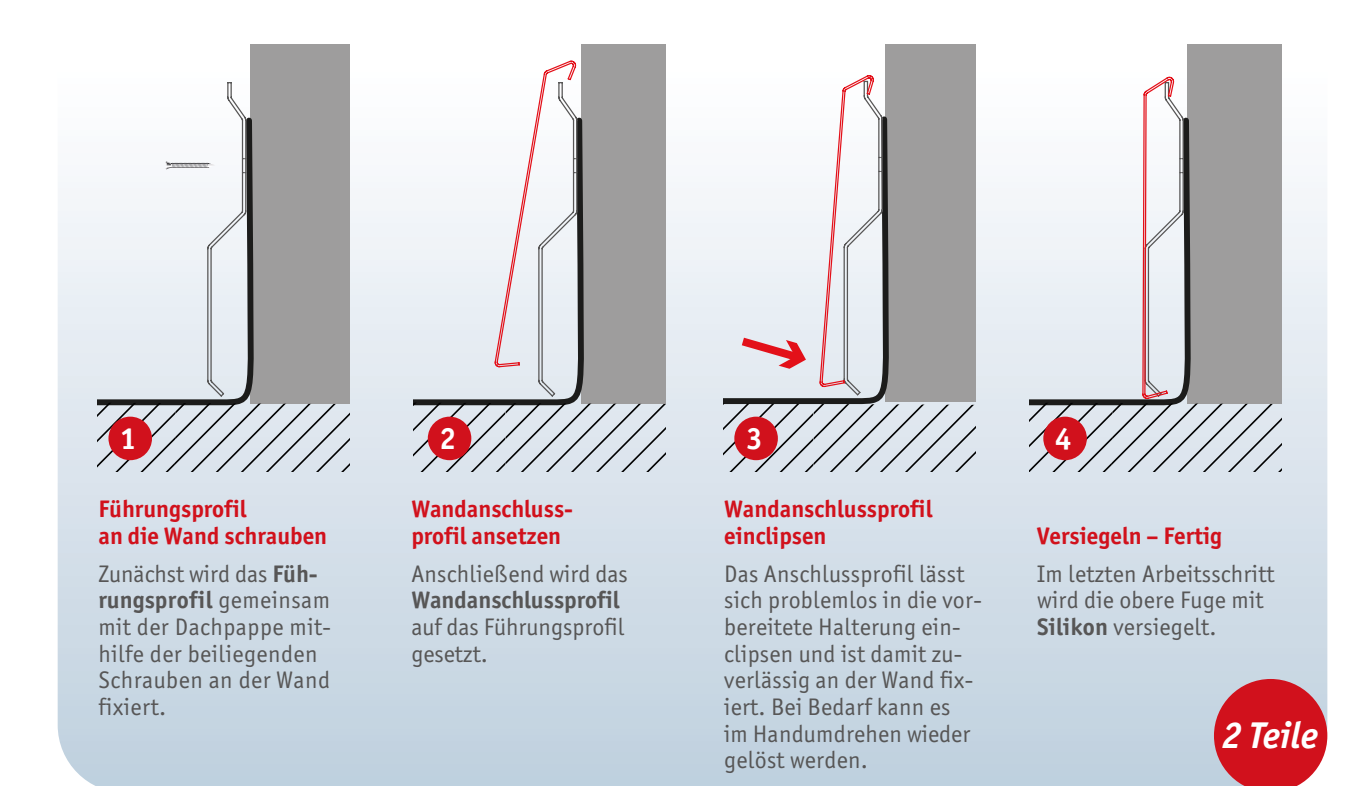
### 4. Endstücke | aus Aluminium 1,5 mm

| Artikelbezeichnung        | empf. Verkaufspreis zuzüglich MwSt. |
|---------------------------|-------------------------------------|
| KP WA 200 ALU EL (links)  | 8,10 €                              |
| KP WA 200 ALU ER (rechts) | 8,10 €                              |

### 5. Verbinder | aus Aluminium 1,5 mm

| Artikelbezeichnung | empf. Verkaufspreis zuzüglich MwSt. |
|--------------------|-------------------------------------|
| KP WA 200 ALU V    | 3,53 €                              |

## Wandanschlussprofile BasisClip 150



### 1. Wandanschlussprofil BasisClip 150 | Aluminium 1,5 (Unterteil) & 1,0 mm (Oberteil) Standardlänge: 3.000 mm, Meterpreise

| Artikelbezeichnung | empfohlene Verkaufspreise zuzüglich Mehrwertsteuer |         |          |          |          |           |           |
|--------------------|--|---------|----------|----------|----------|-----------|-----------|
|                    | 3 Meter  | 9 Meter | 18 Meter | 30 Meter | 51 Meter | 102 Meter | 201 Meter |
| KP WAA 150 ALU     | 45,52 €  | 34,98 € | 31,84 €  | 30,50 €  | 29,09 €  | 28,17 €   | 27,12 €   |

### 2. Ecken | aus Aluminium 1,5 mm

| Artikelbezeichnung            | empf. Verkaufspreis zuzüglich MwSt. |
|-------------------------------|-------------------------------------|
| KP WAA 150 ALU AE (Außenecke) | 40,50 €                             |
| KP WAA 150 ALU IE (Innenecke) | 40,50 €                             |

### 3. Laibungsbleche | aus Aluminium 1,5 mm

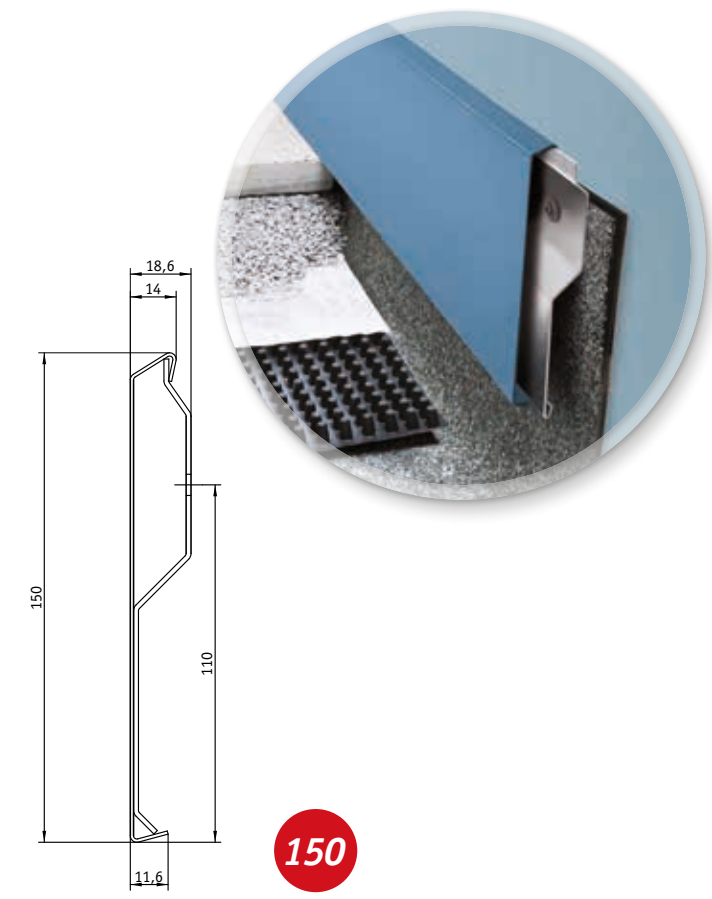
| Artikelbezeichnung                   | empf. Verkaufspreis zuzüglich MwSt. |
|--------------------------------------|-------------------------------------|
| KP WA 150 ALU LL Türleibungen links  | 31,61 €                             |
| KP WA 150 ALU LR Türleibungen rechts | 31,61 €                             |

### 4. Endstücke | aus Aluminium 1,5 mm

| Artikelbezeichnung         | empf. Verkaufspreis zuzüglich MwSt. |
|----------------------------|-------------------------------------|
| KP WAA 150 ALU EL (links)  | 7,59 €                              |
| KP WAA 150 ALU ER (rechts) | 7,59 €                              |

### 5. Verbinder | aus Aluminium 1,5 mm

| Artikelbezeichnung | empf. Verkaufspreis zuzüglich MwSt. |
|--------------------|-------------------------------------|
| KP WAA 150 ALU V   | 2,85 €                              |



150



Testen Sie uns mit einer Preis Anfrage.  
Wir informieren Sie gerne!

kantprofile@richard-brink.de

Fax: +49 (0)5207 95 04-20

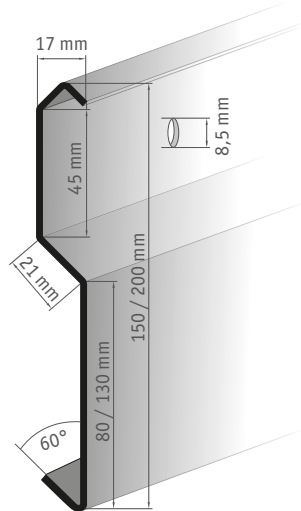
Firma \_\_\_\_\_  
 Straße \_\_\_\_\_  
 PLZ, Ort \_\_\_\_\_  
 Branche \_\_\_\_\_  
 Datum \_\_\_\_\_

Telefon \_\_\_\_\_  
 Telefax \_\_\_\_\_  
 Ansprechpartner \_\_\_\_\_  
 E-Mail \_\_\_\_\_  
 Kommission \_\_\_\_\_

2024

### Wandanschlussprofile Basis

- 150 mm Höhe  
 200 mm Höhe



Länge Standardlänge 3,0 m  
 Gesamt \_\_\_\_\_ m (ohne Ecken)

#### Außenecke / Innenecke Standard

- KP WA ALU AE (Außenecke) \_\_\_\_\_ Stück  
 KP WA ALU IE (Innenecke) \_\_\_\_\_ Stück

#### Laibungsbleche Standard

- KP WA ALU LL (links) \_\_\_\_\_ Stück  
 KP WA ALU LR (rechts) \_\_\_\_\_ Stück

Endstücke (links) \_\_\_\_\_ Stück

Endstücke (rechts) \_\_\_\_\_ Stück

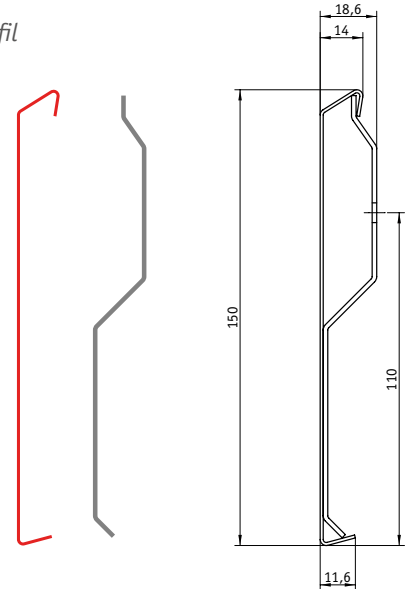
Verbinder \_\_\_\_\_ Stück

Beschichtung ■ ■ ■ ■

RAL \_\_\_\_\_  
 NCS \_\_\_\_\_  
 DB \_\_\_\_\_

### Wandanschlussprofile BasisClip

Zweiteiliges Profil  
 Höhe 150 mm



Länge Standardlänge 3,0 m  
 Gesamt \_\_\_\_\_ m (ohne Ecken)

#### Außenecke / Innenecke Sonderbau

- KP WA ALU AE (Außenecke) \_\_\_\_\_ Stück  
 KP WA ALU IE (Innenecke) \_\_\_\_\_ Stück

#### Laibungsbleche Sonderbau

- KP WA ALU LL (links) \_\_\_\_\_ Stück  
 KP WA ALU LR (rechts) \_\_\_\_\_ Stück

Endstücke (links) \_\_\_\_\_ Stück

Endstücke (rechts) \_\_\_\_\_ Stück

Verbinder \_\_\_\_\_ Stück

Beschichtung ■ ■ ■ ■

RAL \_\_\_\_\_  
 NCS \_\_\_\_\_  
 DB \_\_\_\_\_

Fordern Sie zu Ihrer Anfrage auch unseren Gesamtkatalog an oder schauen Sie sich ihn online an.

**Richard Brink** GmbH & Co. KG  
 Metallwarenfabrikation und Vertrieb

Görlitzer Straße 1  
 33758 Schloß Holte-Stukenbrock

Telefon +49 (0)5207 95 04-0  
 Telefax +49 (0)5207 95 04-20

[www.richard-brink.de](http://www.richard-brink.de)

Mehr Infos zu  
 Wandanschlussprofilen  
 finden Sie hier:

